

# ΑΝΙΧΝΕΥΤΗΣ ΜΕΤΑΛΛΩΝ MD-6012



ΑΝΙΧΝΕΥΤΕΣ ΜΕΤΑΛΛΩΝ ΚΥΡΙΤΣΗΣ © 2025  
Λεωφ. Αθηνών 193 Χαϊδάρι 12461 Τηλ.: 210 4905398  
ANIXNEYTES-KYRITSIS.GR

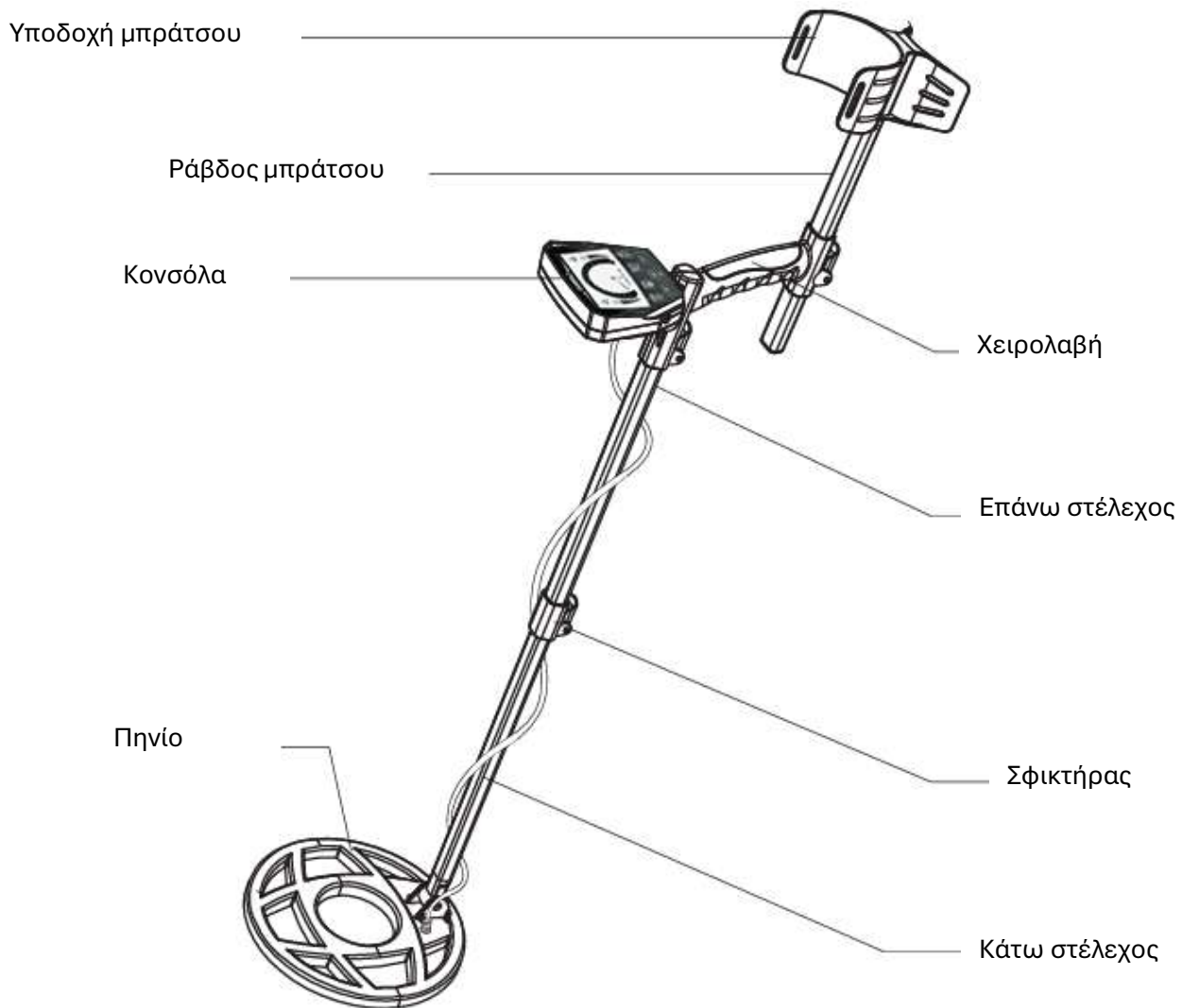
FC CE RoHS 

## 1. ΕΙΣΑΓΩΓΗ

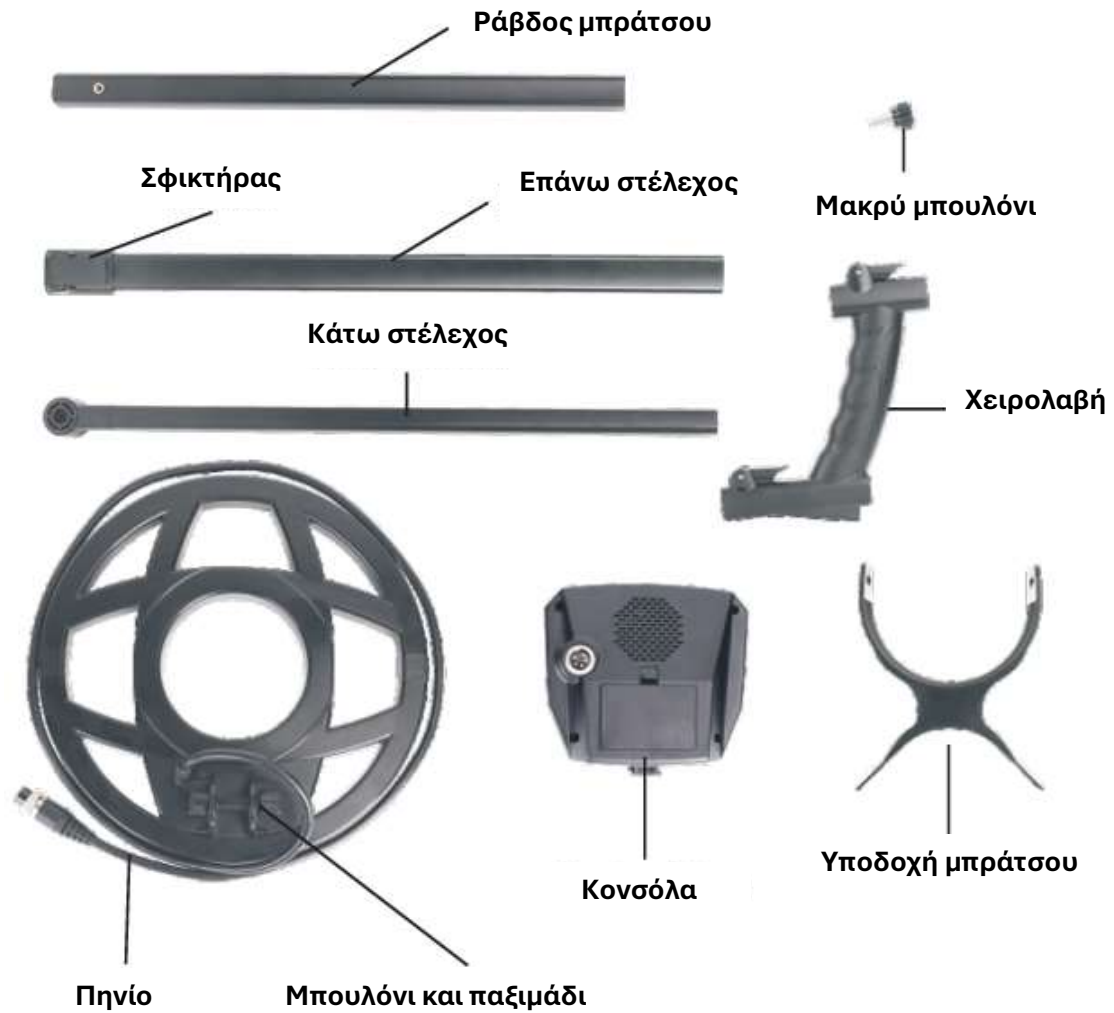
Σας ευχαριστούμε που επιλέξατε το MD-6012! Με τον ανιχνευτή μετάλλων, μπορείτε να κυνηγήσετε νομίσματα, κοσμήματα, χρυσό και ασήμι, σχεδόν οπουδήποτε. Διαβάστε προσεκτικά το εγχειρίδιο χρήσης και φυλάξτε το για μελλοντική αναφορά.

## 2. ΕΥΚΟΛΗ ΣΥΝΑΡΜΟΛΟΓΗΣΗ

Σημείωση: Πριν την εγκατάσταση, ξεβιδώστε τις βίδες στο κάτω στέλεχος.



## ΒΗΜΑΤΑ ΕΓΚΑΤΑΣΤΑΣΗΣ:



1. Χρησιμοποιήστε το μακρύ μπουλόνι για να συνδέσετε την υποδοχή μπράτσου με τη ράβδο του



2. Συνδέστε το κάτω στέλεχος με το επάνω στέλεχος.



3. Ξεβιδώστε το μπουλόνι και παξιμάδι στο πηνίο. Στη συνέχεια, χρησιμοποιώντας το μπουλόνι και παξιμάδι, συνδέστε το πηνίο στο κάτω στέλεχος.



4. Τοποθετήστε τη κονσόλα στη λαβή και σπρώξτε σταθερά.



5. Συνδέστε το επάνω στέλεχος στη λαβή και ασφαλίστε το σφικτήρα



6. Τυλίξτε το καλώδιο του πηνίου γύρω από το στέλεχος. Αφήστε αρκετή χαλαρότητα στο καλώδιο για να ρυθμίσετε τη κλίση στο πηνίο.



7. Εισαγάγετε το βύσμα του πηνίου στην υποδοχή του στη κονσόλα. Βεβαιωθείτε ότι οι εσοχές και οι ακίδες ευθυγραμμίζονται σωστά.



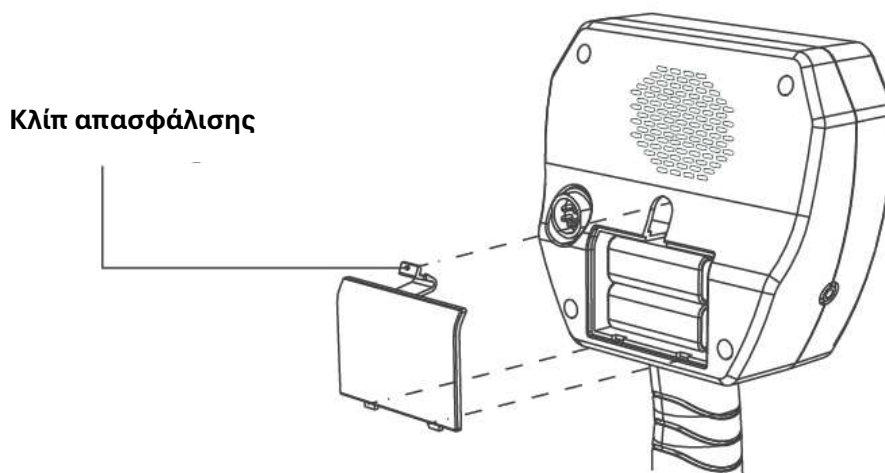
8. Όλα τα εξαρτήματα έχουν εγκατασταθεί.



### ΤΟΠΟΘΕΤΗΣΤΕ ΤΙΣ ΜΠΑΤΑΡΙΕΣ

**ΣΗΜΑΝΤΙΚΟ:** Ο ανιχνευτής μετάλλων σας απαιτεί δύο ΑΛΚΑΛΙΚΕΣ μπαταρίες 9 Volt.

1. Αφαιρέστε το κάλυμμα της θήκης της μπαταρίας πατώντας το κλιπ απασφάλισης.
2. Τοποθετήστε δύο αλκαλικές μπαταρίες 9V στη θήκη μπαταριών ταιριάζοντας τα σύμβολα πολικότητας (+ και -) που επισημαίνονται στο εσωτερικό.
3. Κουμπώστε το κάλυμμα της θήκης μπαταριών στη θέση του.



Τοποθετήστε τις μπαταρίες ώστε να ταιριάζουν με τα σύμβολα πολικότητας (+ και -) που επισημαίνονται στο εσωτερικό.

### 3. ΓΡΗΓΟΡΕΣ ΟΔΗΓΙΕΣ ΚΟΝΣΟΛΑΣ

(1). **POWER** Πατήστε παρατεταμένα 3 δευτ. για ενεργοποίηση/απενεργοποίηση.

(2). **MODE ΠΡΟΓΡΑΜΜΑΤΑ**

Η προεπιλογή είναι η λειτουργία "ALL METAL", πατήστε το κουμπί μία φορά για να μεταβείτε στη λειτουργία "DISC". Πατήστε ξανά για να επιστρέψετε στη λειτουργία ALL METAL.

Πατήστε παρατεταμένα MODE 3 δευτ. σε οποιοσδήποτε λειτουργίες για να ενεργοποιήσετε τη λειτουργία TONE.

1. ALL METAL: Ανίχνευση όλων των μετάλλων.
2. DISC: Εξαλείψτε ανεπιθύμητα μέταλλα, όπως το σίδηρο.
3. TONE: 2 διαφορετικοί τόνοι που μπορείτε να επιλέξετε κατά τον εντοπισμό.

(3). **BRI/VOL**

- Προσαρμογή φωτεινότητας: Πατήστε το κουμπί "BRI/VOL" μία φορά για να μπειτε στη ρύθμιση "BRI", "+" ή "-" για να ρυθμίσετε τη φωτεινότητα του οπίσθιου φωτισμού σε 3 επίπεδα. Δεν θα λειτουργεί για 3 δευτ. για αποθήκευση και επιβεβαίωση αυτών των ρυθμίσεων.

- Ρύθμιση έντασης: Πατήστε το κουμπί "BRI/VOL" δύο φορές για να εισέλθετε στη ρύθμιση "VOL", "+" ή "-" για να ρυθμίσετε την ένταση σε 3 επίπεδα. Δεν θα λειτουργεί για 3 δευτ. για αποθήκευση και επιβεβαίωση αυτών των ρυθμίσεων.

- Πατήστε το κουμπί για τρίτη φορά, θα αποθηκεύσει και θα επιβεβαιώσει επίσης την τρέχουσα ρύθμιση.

(4). **SENS**

Πατήστε το κουμπί "SENS" μία φορά για να εισέλθετε στη ρύθμιση "SENS", "+" ή "-" για να ρυθμίσετε την ευαισθησία σε 5 επίπεδα. Πατήστε ξανά ή δε θα έχει λειτουργία για 3 δευτερόλεπτα, κατόπιν επικυρώνει αυτόματα την τρέχουσα ρύθμιση.

(5). **PP**

Ο ανιχνευτής μπαίνει σε λειτουργία που δεν απαιτεί κίνηση δίσκου για να εντοπίζει στόχους. Επικεντρώνει έτσι τη θέση ενός θαμμένου στόχου, επιτρέποντάς σας να προσδιορίσετε με ακρίβεια το κέντρο του πριν σκάψετε. Στη λειτουργία ALL METAL, μπορείτε να διατηρείτε πατημένο το κουμπί για να επικεντρώνετε τον στόχο.



## 4. ΛΕΙΤΟΥΡΓΙΑ

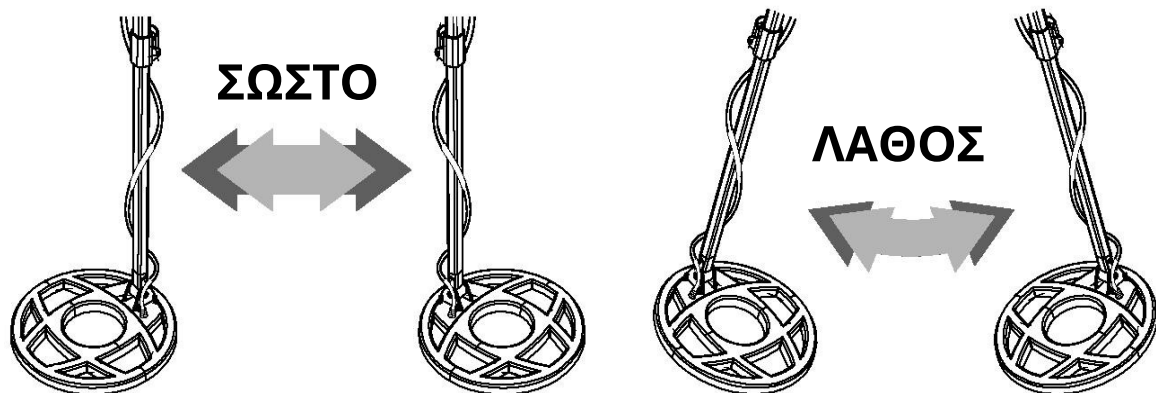
Ο ανιχνευτής μετάλλων έχει τέσσερις λειτουργίες: ALL (όλα τα μέταλλα), DISC (απόρριψη), TONE (τόνοι), PP (επικέντρωση)

Ενεργοποιήστε τον ανιχνευτή, η λειτουργία ALL METAL είναι προεπιλεγμένη. Κινήστε το πηνίο από τη μία πλευρά στην άλλη, επικαλύπτοντας ελαφρά κάθε σάρωση καθώς προχωράτε προς τα εμπρός. Διατηρήστε το πηνίο σας περίπου 3 εκ. πάνω από το έδαφος καθώς ερευνάτε. Αν δε κινείται το πηνίο δε θα εντοπίζει στόχους.

Θα βγάλει ήχο όταν υπάρχει ένας μεταλλικός στόχος. Ελέγξτε ότι είναι σταθερός με σταυρωτές κινήσεις. Στη συνέχεια, μπορείτε να χρησιμοποιήσετε τη λειτουργία PP για να εξακριβώσετε το κέντρο του στόχου. Πατήστε το πλήκτρο PP με το πηνίο μακριά από το στόχο και τοποθετημένο κοντά στο έδαφος. Τα περισσότερα επιθυμητά αντικείμενα θα ανταποκριθούν με ένα επαναλαμβανόμενο σήμα όταν σταυρώνετε το πηνίο από επάνω τους.

Ενεργοποιήστε τη λειτουργία DISC (απόρριψη), τα αντικείμενα από σίδηρο και λεπτό αλουμινοχαρτό γενικά δεν ανταποκρίνονται. Τα ψευδή σήματα μπορεί να προκληθούν από έδαφος ποτισμένο με σκουπίδια, ηλεκτρικές παρεμβολές ή από μεγάλα ακανόνιστα σκουπίδια.

Εάν δεν θέλετε να εντοπίσετε σίδηρο ή σκουπίδια, μεταβείτε στη λειτουργία DISC για να εξαλείψετε το σίδηρο.



## 5. ΠΕΡΙΕΧΟΜΕΝΑ

- 1 x Ανιχνευτής μετάλλων
- 2 x μπαταρίες 9 V
- 1 x σετ ακουστικών με βύσμα 3,5 χιλ.
- 1 x Εγχειρίδιο χρήστη στα αγγλικά



## 6. ΑΝΤΙΜΕΤΩΠΙΣΗ ΠΡΟΒΛΗΜΑΤΩΝ

Τα παρακάτω βήματα αντιμετώπισης προβλημάτων μπορεί να σας βοηθήσουν σε περίπτωση που αντιμετωπίζετε προβλήματα.

### (1). Ο ΑΝΙΧΝΕΥΤΗΣ ΣΑΣ ΕΚΠΟΜΠΕΙ ΑΣΤΑΘΗ ΣΗΜΑΤΑ ΣΕ ΕΞΩΤΕΡΙΚΟ ΧΩΡΟ.

Το SENSITIVITY σας μπορεί να έχει ρυθμιστεί πολύ ψηλά. Προσπαθήστε να μειώσετε ελαφρώς το SENSITIVITY μέχρι να εξαφανιστούν τα ψεύτικα σήματα. Μερικά ασταθή σήματα θα εμφανιστούν σε πολύ σκουριασμένα μέταλλα. Εάν το σήμα δεν επαναλαμβάνεται μετά από διαδοχικές σταυρωτές σαρώσεις του πηνίου στην ίδια περιοχή, τότε ο στόχος συνήθως δεν αξίζει τον κόπο. Τα φυσικά και τα ανθρωπογενή ηλεκτρομαγνητικά πεδία μπορούν να προκαλέσουν παρεμβολές.

### (2). ΠΑΡΑΜΟΡΦΩΜΕΝΟΣ ΤΟΝΟΣ ΑΝΤΙ ΓΙΑ ΚΑΘΑΡΟ ΤΟΝΟ.

Αυτό μπορεί να συμβεί εάν λειτουργείτε κοντά σε άλλον ανιχνευτή ή κοντά σε γραμμές ρεύματος που μπορεί να επηρεάσουν τη συχνότητα λειτουργίας του ανιχνευτή.

### (3) Ο ΑΝΙΧΝΕΥΤΗΣ ΣΑΣ ΕΚΠΟΜΠΕΙ ΕΝΑΝ ΣΥΝΕΧΗ ΔΥΝΑΤΟ ΤΟΝΟ Ή ΣΥΝΕΧΟΥΣ ΕΠΑΝΑΛΗΠΤΙΚΟΥΣ ΤΟΝΟΥΣ.

Αυτό συμβαίνει συνήθως όταν οι μπαταρίες είναι χαμηλές. Δοκιμάστε να αντικαταστήσετε τις μπαταρίες σας με δύο νέες αλκαλικές μπαταρίες.

**ΣΗΜΕΙΩΣΗ:** Χρησιμοποιείτε πάντα αλκαλικές μπαταρίες για σωστή απόδοση.

## 7. ΧΑΡΑΚΤΗΡΙΣΤΙΚΑ

Μοντέλο: ΟΜΜΟ MD-6012	Ρυθμιζόμενο μήκος: 69,9 ~ 124,5 εκ. με clips
Χρώμα: Πράσινο & Μαύρο	Αδιαβροχοποίηση: IP68
Μπαταρίες: 2 Αλκαλικές 9 Volt	Συχνότητα λειτουργίας: 7 KHz
Υλικό: Acrylonitrile Butadiene Styrene	Διαστάσεις: 41 x 28 x 10 εκ.
Βάρος: 820 γραμμ.	Target group: Αρχάριοι χειριστές

## 8. ΕΓΓΥΗΣΗ

Ο ανιχνευτής μετάλλων καλύπτεται από εγγύηση καλής λειτουργίας ενός έτους. Από την εγγύηση εξαιρούνται τα ακουστικά και η φυσική φθορά από τριβή, χτυπήματα, τσακίσματα στο πηνίο το καλώδιο - βύσμα.

## 9. ΝΟΜΟΘΕΣΙΑ

Για τη διάθεση στην αγορά ανιχνευτών μετάλλων ή άλλων οργάνων διασκοπήσεως του υπεδάφους ή ακινήτων μνημείων, επιβάλλεται όπως στην συσκευασία και στις οδηγίες χρήσεως τους, αναγράφεται σε εμφανές μέρος και με σαφήνεια ότι η χρήση των οργάνων αυτών επιτρέπεται μόνο σε συγκεκριμένη περιοχή κατόπιν αδείας της αρχαιολογικής υπηρεσίας, Υπουργική Απόφαση 434614/2024 ΦΕΚ 5796/Β/17-10-2024



**ΑΝΙΧΝΕΥΤΕΣ ΜΕΤΑΛΛΩΝ ΚΥΡΙΤΣΗΣ © 2025**  
**Λεωφ. Αθηνών 193 Χαϊδάρι 12461 Τηλ.: 210 4905398**  
**ANIXNEYTES-KYRITSIS.GR**