

QUEST X10 IDMAXX

βαθύς & αδιάβροχος ανιχνευτής μετάλλων χρυσού με χαμηλή τιμή



Ο πιο βαθύς οικονομικός ανιχνευτής μετάλλων χρυσού

Εξοπλισμένο με νέο μεγαλύτερο πηνίο 28x26 εκ. «BLADE11» το QUEST X10 IDmaxX ερευνά βαθύτερα και καλύπτει μεγαλύτερη επιφάνεια. Προσφέρει βάθος που συγκρίνεται με ανιχνευτές στη διπλάσια τιμή!

Αξιόπιστο, άνετο και αδιάβροχο στα 3 μέτρα

Το Quest X10 IDmaxX είναι ο τέλειος σύντροφος του σύγχρονου ερευνητή λόγω της εξαιρετικής απόδοσης βάθους στην έρευνα και της υψηλής ταχύτητας απόκρισης μεταξύ στόχων. Κατασκευάζεται με τα πιο ποιοτικά υλικά για τη κατηγορία του. Η κοσόλα είναι αντικραδασμική με επένδυση ελαστικού.

Μπορεί να αντέξει οποιοσδήποτε καιρικές συνθήκες. Είναι σχεδιασμένο για υποβρύχια χρήση έως 3 μέτρα νερό. Διαθέτει αδιάβροχη σύνδεση για τα υποβρύχια ακουστικά της QUEST. Ερευνώντας κάτω από το νερό χωρίς ακουστικά, μπορείτε να επιλέξετε δόνηση στη χειρολαβή. Οι αδιάβροχοι ανιχνευτές μετάλλων QUEST X10 IDmaxX παρουσιάζουν πληροφορίες για το στόχο που προσφέρουν οι πιο ακριβοί ανιχνευτές μετάλλων. Διαχωρισμός μετάλλων με 6 τόνους ήχου και αριθμούς αγωγιμότητας. Ανάλυση στόχου σε 10 κατηγορίες μετάλλων τις οποίες δεχόμαστε ή απορρίπτουμε με το πάτημα ενός πλήκτρου.

Επιλέξτε 4 προγράμματα για οποιαδήποτε έρευνα

PARK: Απορρίπτει σίδηρο και χτυπάει μικρούς στόχους δίπλα σε σκουπίδια με γρήγορη ταχύτητα εντοπισμού.

FIELD: Για έρευνα σε πιο καθαρές περιοχές με μεγαλύτερο βάθος.

GOLD: Το πιο βαθύ με ευαισθησία ακόμα και σε μικρά ψήγματα χρυσού.

USERS: Αποθηκεύει αυτόματα τις επιλογές του χειριστή στη μνήμη. Η ενσωματωμένη μπαταρία προσφέρει επίσης εύκολη επαναφόρτιση χρησιμοποιώντας το καλώδιο USB-C που περιλαμβάνεται και λειτουργεί τον ανιχνευτή έως και 30 ώρες. Ένα άλλο ιδιαίτερο χαρακτηριστικό του QUEST X10 είναι ο φωτισμός του πηνίου, ο οποίος, μαζί με τον φωτισμό της οθόνης, παρέχει επαρκή ορατότητα ερευνώντας στο σκοτάδι.

Ανιχνευτής μετάλλων QUEST X10 IDMAXX – με μια ματιά

Αδιαβροχοποίηση στα 3 μέτρα

Προστασία οθόνης έναντι χαλικιών-λάσπης
Έξυπνο λειτουργικό σύστημα με εικονίδια
USB C φορτιζόμενη μπαταρία LiPo
Ελαφρύ με ζυγισμένο βάρος
Εργονομική, ρυθμιζόμενη λαβή
Ράβδος 4 τεμαχίων επίπεδης αναδίπλωσης
Δίσκος 28x26 εκ. BLADE11 για βαθιά έρευνα
Ασύρματη σύνδεση με ακουστικά



ΓΙΑ ΤΑ
2 ΧΕΡΙΑ



ΠΑΝΑΛΑΦΡΟ



ΓΡΗΓΟΡΟΣ
ΕΝΤΟΠΙΣΜΟΣ



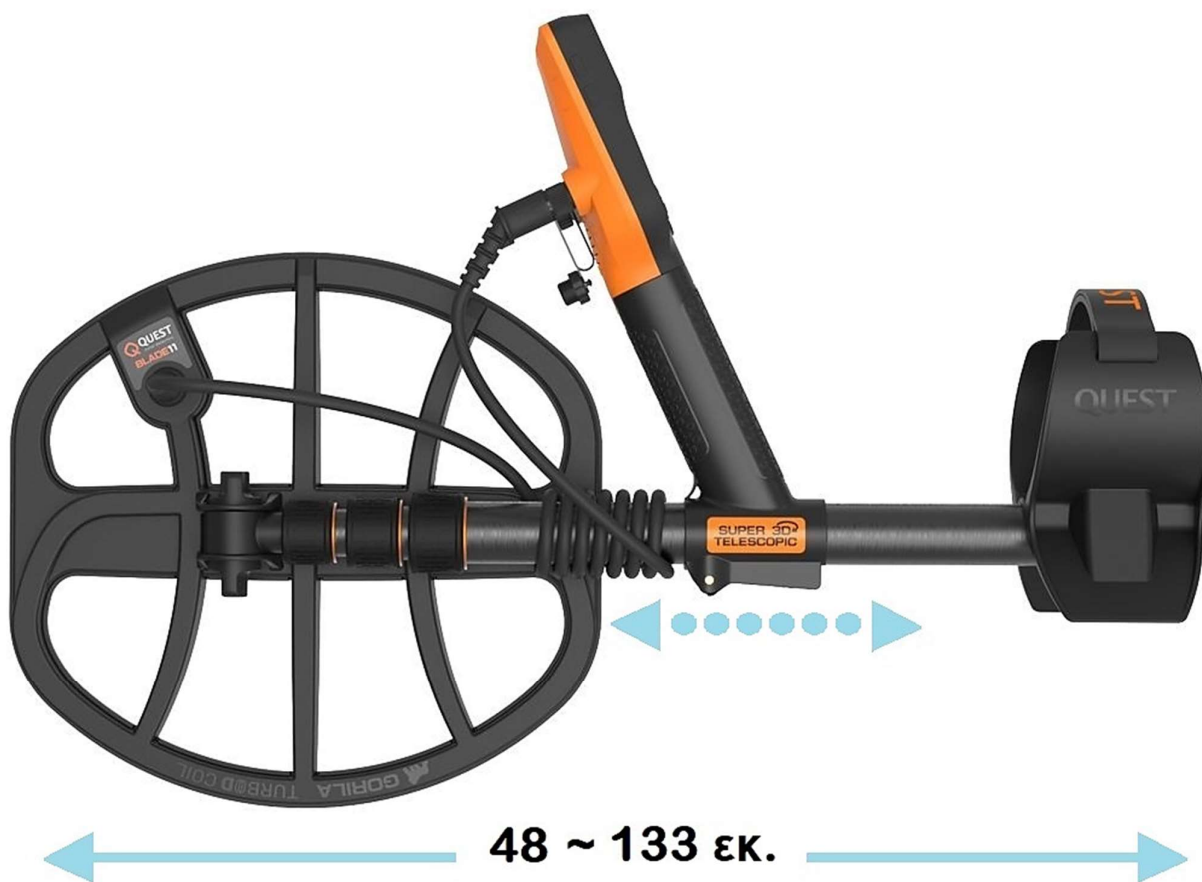
ΕΥΦΥΕΣ
ΜΕΝΟΥ



3 ΜΕΤΡΑ
ΑΔΙΑΒΡΟΧΟ



ΦΟΡΤΙΖΟΜΕΝΗ
ΜΠΑΤΑΡΙΑ



3D τηλεσκοπική ράβδος επίπεδης αναδίπλωσης

Η νέα ράβδος 3D TELESCOPIC αποτελείται από 4 περιστρεφόμενα κομμάτια, που ρυθμίζονται ξεχωριστά στο επιθυμητό μήκος έως 133 εκ. Μαζεύει με το δίσκο επίπεδα στην οθόνη στα 48 εκ. Έτσι ο ανιχνευτής χωράει ακόμα και στο μικρότερο σακίδιο! Πολύ πρακτικό αν θέλετε να έχετε παντού μαζί σας το QUEST X10 IDmaxX, ακόμα και σε αναρρίχηση ή πεζοπορία. Ρυθμιζόμενη σε ύψος είναι και η λαβή της οθόνης με ασφάλεια Camlock. Το υποβραχιόνιο επίσης έχει επανασχεδιαστεί και είναι ανθεκτικό. Ρυθμίζεται και αυτό κατά μήκος ολόκληρου του άνω συνδέσμου με δύο ενισχυμένες πλαστικές βίδες και δε χρειάζεται κατασαβίδι.

Ασύρματη μονάδα

Το QUEST X10 IDmaxX διαθέτει ενσωματωμένη ασύρματη μονάδα 2,4 GHz για τη σύνδεση ασύρματων ακουστικών. Τα ασύρματα ακουστικά της QUEST **WireFree Lite** και **WireFree Pro** είναι συμβατά με τον ανιχνευτή και παρέχονται σαν αξεσουάρ.



WireFree Lite



WireFree Pro

QUEST X10 IDMAXX ΣΤΟΙΧΕΙΑ ΔΙΕΠΑΦΗΣ



Ξεκινήστε εύκολα και γρήγορα με τις πιο σημαντικές λειτουργίες.

Η αυτόματη απόρριψη εδάφους εξασφαλίζει ήσυχη έρευνα χωρίς ενοχλητικούς θορύβους που προκαλούνται από εδάφη πλούσια σε φυσικό μέταλλο, σιδηρόπετρες ή κεραμικά. Επιπλέον, με το πάτημα ενός πλήκτρου προγραμματίζουμε τον ανιχνευτή QUEST X10 IDmaxX να αγνοεί συγκεκριμένους άχρηστους στόχους (πχ σιδερένια αντικείμενα) απορρίπτοντας το εικονίδιο τους στη μπάρα των 10 κατηγοριών. Με τη βοήθεια της επικέντρωσης «pinpoint», μπορεί να βρεθεί γρήγορα η ακριβής θέση, το μέγεθος και βάθος του αντικειμένου, για να περιοριστεί το σκάψιμο.

QUEST X10 IDMAXX ΘΥΡΕΣ ΔΙΑΣΥΝΔΕΣΗΣ

USB C και ΥΠΟΔΟΧΗ ΑΚΟΥΣΤΙΚΩΝ

Η USB έχει αντάπτορα που τη μετατρέπει σε θύρα ακουστικού 3,5 χιλ.

USB C ΦΟΡΤΙΣΗΣ

Απαλλαγείτε από ακριβές και μη φιλικές προς το περιβάλλον μπαταρίες του εμπορίου. Η QUEST είναι η πρώτη εταιρία που εισήγαγε φορτιζόμενες μπαταρίες με USB σε ανιχνευτές μετάλλων. Δώστε στον ανιχνευτή σας μια αναζωογονητική πλήρη φόρτιση είτε με φορτιστή πρίζας τοίχου, Power bank ή ηλιακό φορτιστή στον εξωτερικό χώρο.



ΦΑΚΟΣ LED

ΑΔΙΑΒΡΟΧΟ ΜΕΓΑΦΩΝΟ



QUEST X10 IDMAXX - ΤΕΧΝΙΚΕΣ ΠΡΟΔΙΑΓΡΑΦΕΣ

Συχνότητα λειτουργίας	12 KHz
Τεχνολογία	VLF (Πολύ χαμηλή συχνότητα)
Τύπος ανιχνευτή μετάλλων	Ψηφιακός
Τρόπος ρύθμισης	Με πλήκτρα
4 Προγράμματα λειτουργίας	FIELD (χωράφι), GOLD (ψήγματα), PARK (πάρκο), USERS (πρόγραμμα μνήμης ρυθμίσεων χειριστή)
Πηνίο στο βασικό εξοπλισμό	BLADE11 28 x 26 εκ. DD Αδιάβροχο
Βάρος	1,2 κ.
Ρυθμιζόμενο μήκος ράβδου	48 έως 133 εκ.
Τηλεσκοπική ράβδος 3D	4 τεμαχίων με επίπεδη αναδίπλωση δίσκου - κονσόλας
Αδιάβροχη μονάδα & δίσκος	Πλήρως αδιάβροχο έως 3 μέτρα εντός νερού
Βύσμα ακουστικών	Με αντάπτορα από USB C σε βύσμα 3,5 χιλ.
Ενσωματωμένη ασύρματη μονάδα ακουστικών	Για ασύρματα ακουστικά QUEST Wirefree Lite & Pro
Κατηγορία ερευνητών	Παιδιά, αρχάριοι, έμπειροι, κυνηγοί στο νερό
Τύπος & είδος μπαταριών	Li-Po 1000 mAh, επαναφορτιζόμενη μέσω USB C
Διάρκεια λειτουργίας ανά φόρτιση	Έως 30 ώρες
Ένδειξη στάθμης μπαταρίας	Σε 3 επίπεδα
Αναγνώριση βάθους στόχου	Σε 4 επίπεδα & μέτρηση βάθους νομίσματος σε ίντσες
Εικονίδιο μεταλλεύματος εδάφους	Όχι
Απόρριψη μεταλλεύματος εδάφους	Αυτόματα με πλήκτρο ή χειροκίνητα με αριθμούς
Ρύθμιση ευαισθησίας	1 έως 99
Λειτουργία επικέντρωσης στόχου	Με πλήκτρο PINPOINT
Διάκριση ανεπιθύμητων αντικειμένων	Ναι
Επιλεκτική απόρριψη συγκεκριμένου στόχου	Σε 10 κατηγορίες (μπάρες)
Εύρος απόρριψης συγκεκριμένου στόχου	Όχι
Ταυτοποίηση αντικειμένου μέσω ήχων	6 διαφορετικοί τόνοι επιλεγόμενοι
Αναγνώριση αντικειμένου στην οθόνη	Σε 10 κατηγορίες (μπάρες)
Αναγνώριση αγωγιμότητας αντικειμένου	0 έως 99 κλίμακα αριθμών
Ταχύτητα ανάκτησης (χρόνος απόκρισης)	Γρήγορη απόκριση
Ρύθμιση έντασης ήχου	Ναι σε 3 επίπεδα
Φωτισμός οθόνης	Ναι (πορτοκαλί χρώμα)
Πλήκτρο φακού	Ναι
Φωτισμός δίσκου στην έρευνα	Ναι
Δόνηση για ανίχνευση μετάλλων	Ναι
Online ενημέρωση λογισμικού	Όχι
Αλλαγή μπάντας συχνοτήτων	Όχι. Η κύρια συχνότητα αλλάζει σε 5 επίπεδα
Ψίθυρος (ήχος σε αναμονή στόχου)	Στο πρόγραμμα GOLD
Ενδείξεις οθόνης	Με εικονίδια (χωρίς μενού ή λέξεις)
Εύρος βάθους μικρών αντικειμένων (1 ευρώ)	35 εκ.
Εύρος βάθους μεγάλων αντικειμένων	1,30 μ.
Κατάλληλο για χρήση στη παραλία	Ναι
Κατάλληλο για σερφάρισμα (υποβρύχια)	Ναι
Κατάλληλο για καταδύσεις σε γλυκό νερό	Έως 3 μ.
Κατάλληλο για εδάφη με πολύ μέταλλευμα	Ναι
Κατάλληλο για κατάδυση σε θάλασσα	Όχι
Επιπλέον χαρακτηριστικά	- Λαβή: εργονομική, αντιολισθητική επιφάνεια - Οθόνη: 60 x 45mm LCD - Θερμοκρασία λειτουργίας: Για καλή απόδοση 0 -35 ° C



Ο ανιχνευτής μετάλλων Quest X10 IDmaxX περιλαμβάνει:

- Αδιάβροχο πηνίο Blade11 28 x 26 εκ.
- Κάλυμμα πηνίου (ήδη τοποθετημένο)
- Καλώδιο φόρτισης (USB σε USB-C)
- Αντάπτορα για ενσύρματα ακουστικά (από USB-C σε υποδοχή ακουστικών 3,5 χιλ.)
- Οδηγίες χειρισμού στα Ελληνικά
- 2 χρόνια εγγύηση αντιπροσωπείας QUEST Ελλάδα



Ανιχνευτές χρυσού – Ανιχνευτές μετάλλων Κυρίτσης
Λεωφόρος Αθηνών 193 Χαϊδάρι 12461
Τηλ.: 210 4905398 Κιν.: 698 5600095
Web. www.anixneytes-kyritsis.gr
Email. info@anixneytes-kyritsis.gr